

STEROWNIKI KLIMATYZATORA - ST100AC i ST100ACG

Sterowniki przeznaczone są do sterowania klimatyzatorem. Ich działanie polega na wyłączeniu klimatyzacji w czasie, gdy w pomieszczeniu otwarte jest chociaż jedno okno lub drzwi i włączeniu klimatyzacji, gdy wszystkie okna i drzwi w pomieszczeniu zostaną zamknięte. W tym celu przy każdym oknie i drzwiach muszą być zainstalowane bezprzewodowe magnetyczne detektory otwarcia i zamknięcia typu CTX3H lub CTX5H produkcji Elmes Elektronik.

Sterowniki różnią się typem wyjścia sterującego klimatyzacją. Sterownik ST100AC podaje 230VAC na wyjście sterujące, może więc być podłączony bezpośrednio do zasilania klimatyzatora. Natomiast sterownik ST100ACG posiada wyjście bezpotencjałowe, odseparowane galwanicznie od sieci 230V, które podaje stan zwarcia lub rozwarcia. Wyjście to można podłączyć do dedykowanego wejścia sterującego klimatyzatorem, o ile takie posiada.

Sterowniki współpracują z maksymalnie 16 detektorami. W urządzeniu wykorzystany jest system kodu zmiennego KEELOQ® firmy Microchip Technology Inc.

SPOSÓB DZIAŁANIA

Otwarcie jednego lub więcej okien z zainstalowanymi detektorami CTX powoduje wyłączenie klimatyzacji. Ponowne załączenie klimatyzacji nastąpi, gdy wszystkie okna zostaną zamknięte. Sterownik pamięta stan okien po wyłączeniu zasilania. W przypadku zaniku i powrotu sieci 230VAC sterownik odtworzy sobie zapamiętany przed zanikiem sieci stan okien i odpowiednio załączy lub wyłączy klimatyzację. Jeśli w czasie gdy nie było zasilania zamknęliśmy lub otworzyliśmy okno, po powrocie zasilania należy okno zamknąć lub otworzyć, aby uaktualnić stan pamiętany przez sterownik.

Zworka JP1. Zdjęcie zworki JP1 powoduje, że krótkotrwale otwarcie okna (na mniej niż 16 s) nie wyłącza klimatyzacji. Przy zworke założonej klimatyzacja wyłącza się od razu po otwarciu okna.

Zworka JP2. Pozwala odwrócić działanie wyjścia sterującego klimatyzacją. Gdy zworka JP2 jest założona, to:

- w sterowniku ST100AC, gdy wszystkie okna są zamknięte, na wyjście „Lo” podawana jest faza, a gdy choć jedno okno zostanie otwarte - faza znika.
- w sterowniku ST100ACG, gdy wszystkie okna są zamknięte, wyjście „1” jest zwarte, a gdy chociaż jedno okno jest otwarte – wyjście jest rozwarne.

W obu typach sterowników zdjęcie zworki JP2 odwraca działanie wyjścia do klimatyzacji.

Zworka JP3. Jeżeli z powodu uszkodzenia detektora CTX, jego utraty lub rozładowania baterii sygnał o zamknięciu okna nie dotrze do sterownika, sterownik będzie przechowywał w pamięci informację o otwarciu tego okna i nie pozwoli na włączenie klimatyzacji, nawet po wyłączeniu i ponownym włączeniu zasilania. W takim przypadku konieczne jest wyzerowanie tego stanu. Można tego dokonać poprzez zdjęcie na chwilę i ponowne założenie zworki JP3. Identyczną funkcję pełni wyjście „RS” lub „3” – patrz niżej.

Wejście RS (ST100AC) lub wejście nr 3 (ST100ACG). Zwarcie na krótko tego wejścia do COM powoduje wyzerowanie pamiętanej w sterowniku informacji o otwartych oknach i pozwala na załączenie klimatyzacji. Patrz również opis zworki JP3.

Wejście OP (ST100AC) lub wejście nr 1 (ST100ACG). Zwarcie tego wejścia do COM wymusza chwilowe (na czas zwarcia wejścia) wyłączenie klimatyzacji, niezależnie od stanu okien.

Wejście CL (ST100AC) lub wejście nr 2 (ST100ACG). Zwarcie tego wejścia do COM wymusza chwilowe (na czas zwarcia wejścia) załączenie klimatyzacji, niezależnie od stanu okien.

PROGRAMOWANIE CTX DO STEROWNIKA

- 1) **Wprowadzenie (programowanie) detektora CTX do pamięci sterownika - maksymalnie do 16 detektorów:**
 - a) **Przycisnąć na krótko przycisk PRG w sterowniku: LED zaświeci się i po zwolnieniu przycisku świeci dalej.**
 - b) **Zamknąć lub otworzyć okno – po pierwszej transmisji LED w odbiorniku zgaśnie, a po drugiej – mignie 4 razy z szybkością jeden błysk na sekundę potwierdzając prawidłowe wykonanie procedury.** Uwaga. Szybkie miganie LED (4 razy na sekundę) oznacza błąd – procedurę należy powtórzyć.
Uwaga: Aby usunąć detektor z pamięci sterownika należy wykasować całą pamięć sterownika (pkt 2), a następnie ponownie wprowadzić do niej każdy z pozostałych detektorów.
- 2) **Kasowanie wszystkich detektorów CTX z pamięci sterownika:** Przycisnąć przycisk PRG w sterowniku (LED zaświeci się) i przy-

trzymać do chwili, aż dioda LED zacznie migać (ponad 8 s), a następnie przycisk zwolnić. Miganie diody LED w cyklu co 1 s potwierdza wykasowanie pamięci detektorów.

Uwaga. Szybkie miganie LED (4 razy na sekundę) oznacza błąd – procedurę należy powtórzyć.

DANE TECHNICZNE:

- zasilanie sterownika: 230VAC, pobór mocy 2VA,
- wyjście sterujące klimatyzatorem: przekaźnikowe, maks. 16A/250VAC,
- częstotliwość radiowa: 433,92MHz,
- zakres temperatur pracy: od -20 do + 55 °C,
- obudowa o klasie szczelności IP56,
- wymiary zewnętrzne (dł./szer./wys.) 87/87/39mm.

**DEKLARACJA ZGODNOŚCI
DECLARATION OF CONFORMITY**

Producent: Elmes Elektronik
deklaruje, na swoją wyłączną odpowiedzialność, że jego produkty:

STEROWNIKI RADIOWE

typu: **ST100AC i ST100ACG**

są zgodne z niżej wymienionymi wymaganiami zasadniczymi:

**2014/53/EU Dyrektywa dla Urzędzeń Radiowych (RED),
2014/30/EU Dyrektywa Zgodności Elektromagnetycznej (EMC),
2014/35/EU Dyrektywa dla Urzędzeń Niskiego Napięcia (LVD),**

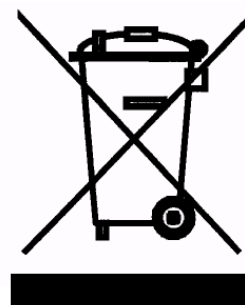
a w szczególności, z niżej podanymi zharmonizowanymi normami:

**EN 60335-1:2012
EN 60950-1:2006/A11:2009+A1:2010+A12:2011
EN 61000-6-1:2007
EN 61000-6-3:2007/A1:2011
EN 301 489-1 V2.1.1
EN 301 489-3 V1.6.1
EN 300 220-1 V2.4.1
EN 300 220-2 V3.1.1**

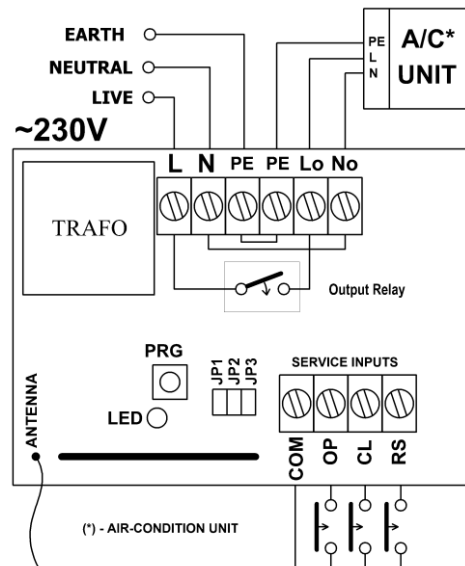
Producent: **ELMES ELEKTRONIK, ul. Avicenny 2,
54-611 Wrocław, Poland
Tel. (+48)717845961**

Podpis:

.....
Dyrektor - Mirosław Żukrowski
Data: 2022-05-20



Użycie symbolu WEE oznacza, że ten produkt nie może być traktowany jako odpad domowy i wyrzucony do śmieci. Zapewniając prawidłową utylizację pomagasz chronić środowisko naturalne. Informacje dotyczące recyklingu niniejszego produktu otrzymasz w punkcie sprzedaży lub u przedstawicieli władz lokalnych.



(*) A/C Unit – klimatyzator

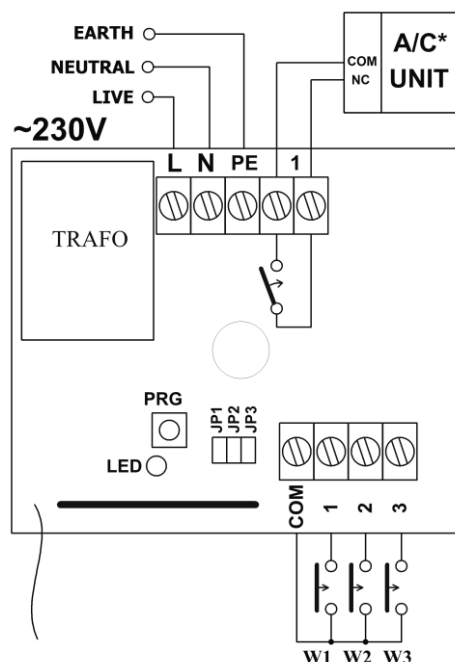
Opis zacisków przyłączeniowych (na potencjałe sieci):

- L - FAZA sieci 230V,
- N - ZERO sieci 230V,
- PE, PE – uziemienie ochronne,
- Lo - FAZA do klimatyzatora,
- No - NEUTRAL do klimatyzatora,

Opis wejść (niskonapięciowych):

- COM - wspólny (masa),
- OP - chwilowe wyłączenie klimatyzacji,
- CL - chwilowe załączenie klimatyzacji,
- RS - zerowanie pamiętanego w sterowniku stanu okien – trwałe załączenie klimatyzacji.

UWAGA! Sterownik jest zasilany z sieci 230V i w czasie jego montażu wymagane jest zachowania szczególnej ostrożności. Instalowanie może odbywać się wyłącznie przy wyłączonym napięciu sieciowym. Przewód fazowy sieci musi być łączony z zaciskiem "L", a zerowy z zaciskiem "N" listwy zaciskowej.



(*) A/C Unit – klimatyzator

Opis zacisków przyłączeniowych (na potencjałe sieci):

- L - FAZA sieci 230V
- N - ZERO sieci 230V
- PE - uziemienie ochronne,
- 1 - wyjścia bezpotencjałowe do klimatyzatora (dwa zaciski), zwarte lub rozwarte ze sobą (patrz zworka JP2)

Opis wejść (niskonapięciowych):

- COM - wspólny (masa);
- 1 - chwilowe wyłączenie klimatyzacji,
- 2 - chwilowe załączenie klimatyzacji,
- 3 - zerowanie pamiętanego w sterowniku stanu okien – trwałe załączenie klimatyzacji.

Gwarancja

Producent udziela gwarancji na okres 24 miesięcy od daty zakupu urządzenia i zobowiązuje się do jego każdorazowej bezpłatnej naprawy, jeżeli w okresie gwarancyjnym wystąpią wady z winy producenta. Wadliwe urządzenie należy dostarczyć do miejsca zakupu czyste i na własny koszt wraz z niniejszą gwarancją z potwierdzoną datą zakupu i krótkim opisem uszkodzenia. Gwarancja nie obejmuje baterii oraz wszelkich uszkodzeń powstałych w wyniku nieprawidłowego użytkowania, samowolnych regulacji, uszkodzeń mechanicznych, przeróbek i napraw. Elmes Elektronik nie ponosi odpowiedzialności za ewentualne straty i szkody bezpośrednie lub pośrednie mogące powstać w wyniku nieprawidłowości w działaniu instalacji, systemów lub urządzeń, w których zastosowano jego produkty.

Data sprzedaży, pieczęć sprzedawcy

.....