

PRZEKAŹNIKOWY MODUŁ SEPARUJĄCY MPS1

Separator przekaźnikowy przeznaczony jest do przełączania sygnałów pochodzących z maksimum ośmiu urządzeń zewnętrznych, na przykład kamer wideo. Zbudowany jest na bazie przekaźników elektromagnetycznych. Moduł zasilany jest napięciem stałym 11..15VDC podawanym do wejścia „+12V”. Zwarcie dowolnego wejścia oznaczonego INPUTS 1..8 do masy powoduje załączenie przekaźnika i diody LED w danym kanale. Równocześnie na odpowiednim wyjściu po stronie OUTPUTS (wyjścia) następuje:

- rozwarcie tego wyjścia z zaciskiem wspólnym „COM” gdy zworka określająca tryb pracy danego kanału jest w pozycji „NC”
- zwarcie tego wyjścia do zacisku „COM”, gdy zworka jest w pozycji „NO”.

Przekaźniki posiadają diody zabezpieczające przed przepięciami, a układ zabezpieczony jest przed uszkodzeniem w przypadku odwrotnego włączenia napięcia zasilającego. Moduł wyposażony jest w antysabotażowy wyłącznik sygnalizacji otwarcia obudowy TAMPER. Na płycie elektronicznej znajdują się otwory montażowe umożliwiające instalację modułu bez obudowy.

Przy projektowaniu instalacji z użyciem modułu MPS1 należy uwzględnić maksymalne, dopuszczalne obciążenie prądowe przekaźników wynoszące 1A/24VDC lub 0,5A/125VAC oraz maksymalny pobór prądu pobierany z wejścia „+” przy założeniu, że każdy załączony przekaźnik pobiera około 20mA.

Urządzenie może być stosowane w szerokim zakresie temperatur otoczenia. Stosowanie modułu na zewnątrz wymaga zabezpieczenia przed wpływem warunków atmosferycznych.

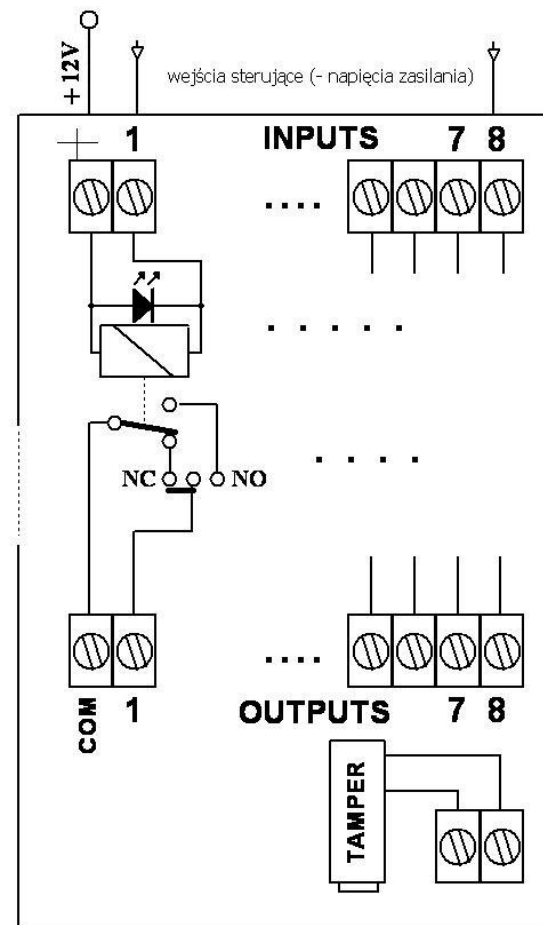
Na załączonym na odwrócie schemacie ideowym rozrysowano układ połączeń dla pierwszego kanału. Pozostałe kanały są identyczne. Należy zwrócić uwagę, że wyjścia 1..8 nie są między sobą odseparowane galwanicznie: posiadają wspólny zacisk „COM”.



Elmes Elektronik deklaruje, że produkt jest zaprojektowany i wykonany zgodnie z normą bezpieczeństwa użytkowania EN 60950-1, normą kompatybilności elektromagnetycznej EN 301 489-1.

Specyfikacja

- ośmiem wyjść przekaźnikowych odseparowanych galwanicznie od wejść,
- maksymalna obciążalność wyjścia przekaźnikowego 1A/24VDC, 0,5A/125VAC,
- napięcie zasilające po stronie sterującej 11..15VDC,
- pobór prądu z +12V: max 150mA, do 20mA na każdy kanał,
- sygnalizacja otwarcia obudowy TAMPER,
- zabezpieczenie przed odwrotnym włączeniem zasilania,
- praca wewnątrz pomieszczeń, wymiary płytki 78x58x15mm.



GWARANCJA: Producent udziela gwarancji na okres 12 miesięcy od daty zakupu i zobowiązuje się do bezpłatnej naprawy urządzenia, jeżeli w tym okresie wystąpią wady z winy producenta. Wadliwe urządzenie należy dostarczyć do miejsca zakupu na własny koszt wraz z gwarancją z potwierdzoną datą zakupu i opisem uszkodzenia. Gwarancja nie obejmuje baterii oraz wszelkich uszkodzeń powstałych w wyniku nieprawidłowego użytkowania, samowolnych regulacji, przeróbek i napraw. Niniejsza instrukcja z potwierdzoną datą zakupu oraz pieczęcią sprzedawcy jest dokumentem gwarancji.

Producent:

ELMES ELEKTRONIK, 54-611 Wrocław, ul. Avicenny 2,
tel. (071)7845961, fax 7845963,
e-mail: elmes@elmes.pl internet: www.elmes.pl

©Elmes Elektronik 09. 2007. Wszystkie prawa zastrzeżone.